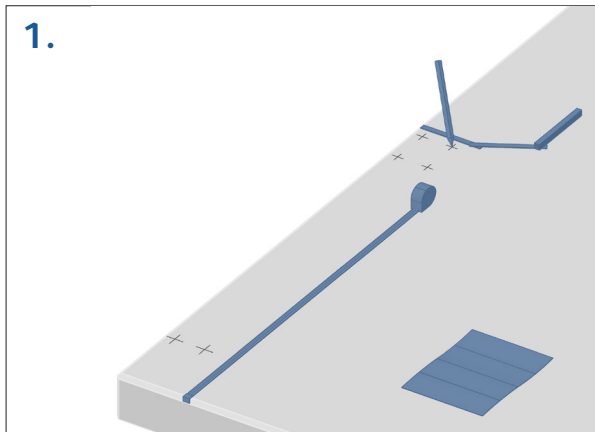
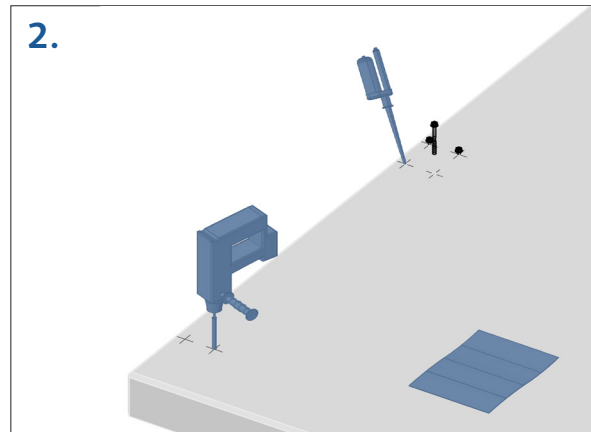


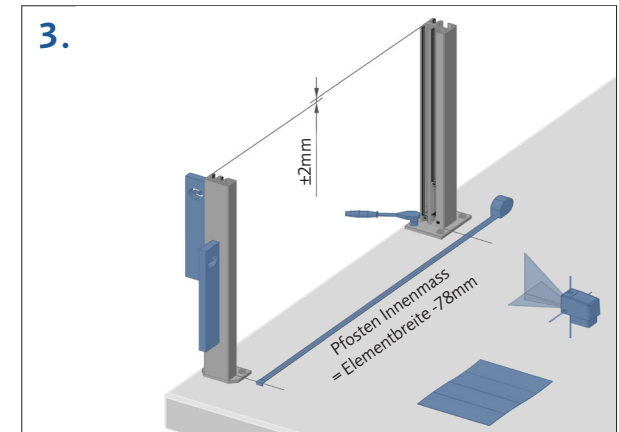
**Montage darf nur durch qualifiziertes Personal erfolgen!
Die Montageanleitung muss gelesen und verstanden werden.**



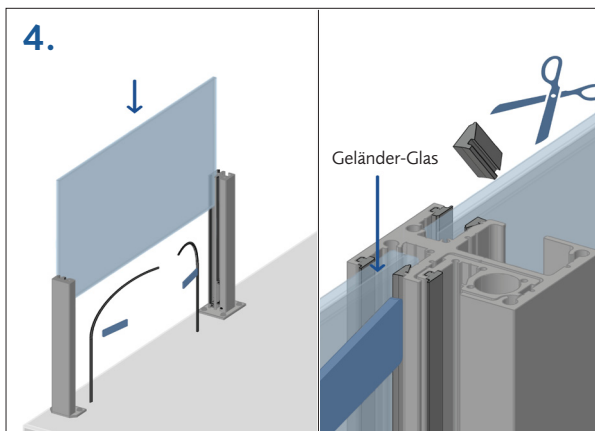
1. Position der erforderlichen Lochbohrungen einmessen und auf dem Untergrund markieren.



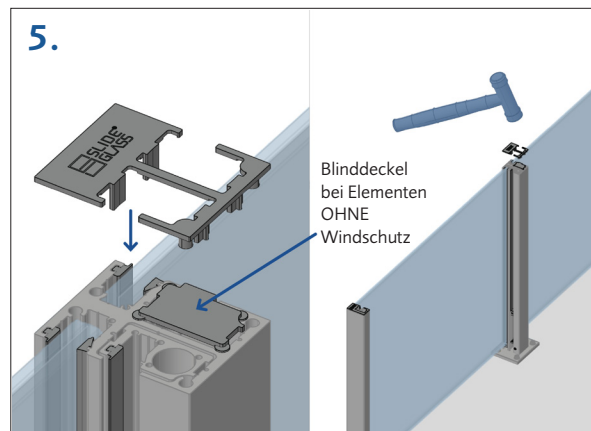
2. Löcher bohren. Verarbeitungs- und Montagehinweise lt. Herstellerangabe (Verankerungssystem) beachten.



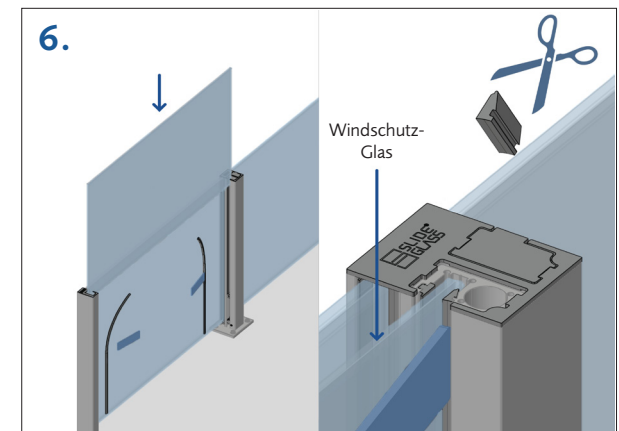
3. SlideGlass Geländerpfosten positionieren – ausrichten und befestigen (Drehmoment lt. Herstellerangabe Verankerungssystem).
Montagetoleranz: Höhenversatz zwischen Pfosten 2mm, Abweichung Lichtes Maß zwischen Pfosten 2mm.



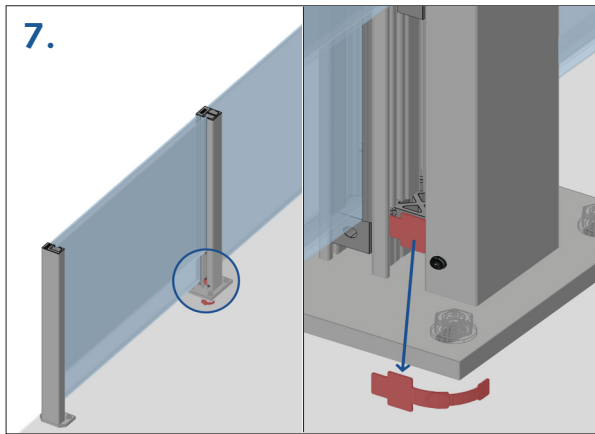
4. Geländer-Glas von oben einsetzen und vorsichtig auf die Glasauflager absetzen. Glasdichtung einsetzen.
ACHTUNG – Dichtung beim Einsetzen stauchen und nicht dehnen. Dichtung auf Länge kürzen.



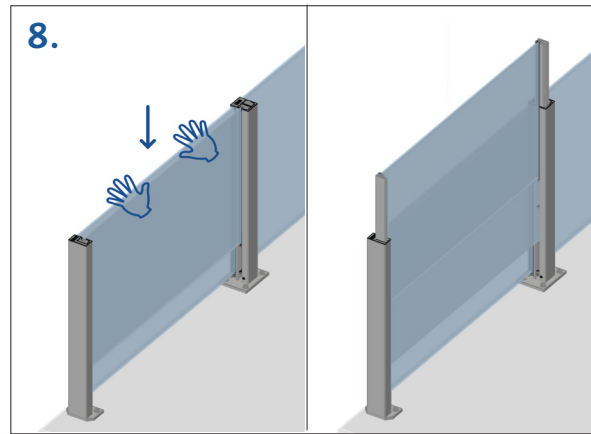
5. Pfostendeckel einsetzen.
ACHTUNG – beim Einsetzen bitte darauf achten, dass die Zapfen der Abdeckung in die entsprechenden Profilkänäle exakt eingeführt werden. Mit Gummihammer gleichmäßig satt einschlagen.



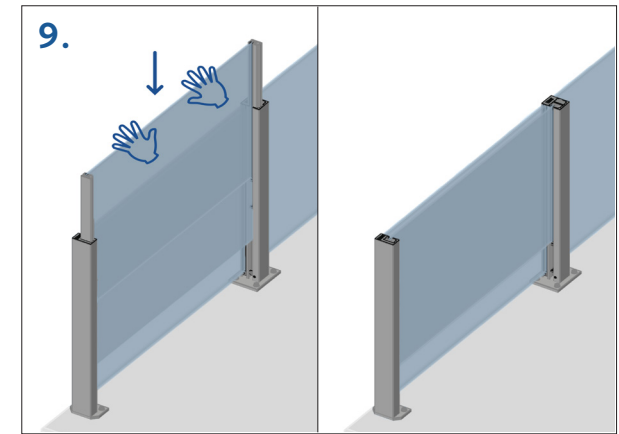
6. Windschutz-Glas von oben einsetzen und vorsichtig auf die Glasauflager absetzen. Glasdichtung einsetzen.
ACHTUNG – Dichtung beim Einsetzen stauchen und nicht dehnen. Dichtung auf Länge kürzen.



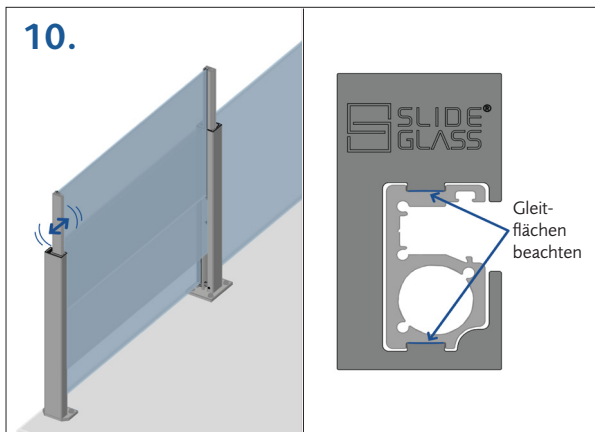
7. Transportsicherung entfernen.



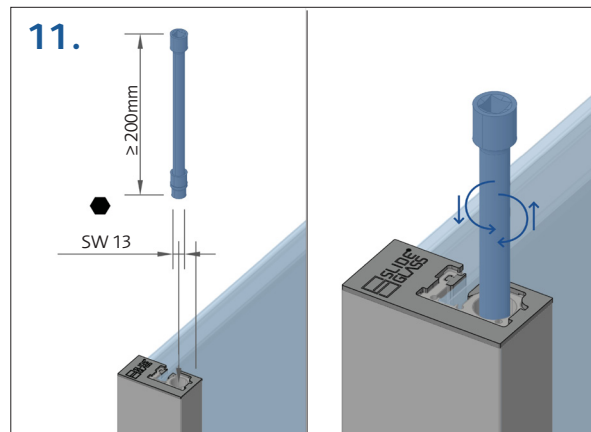
8. Windschutzelement hochfahren.
Windschutzelement gleichmäßig mit beiden Händen (Position ca. schulterbreit) nach unten bis zum Anschlag drücken und loslassen.



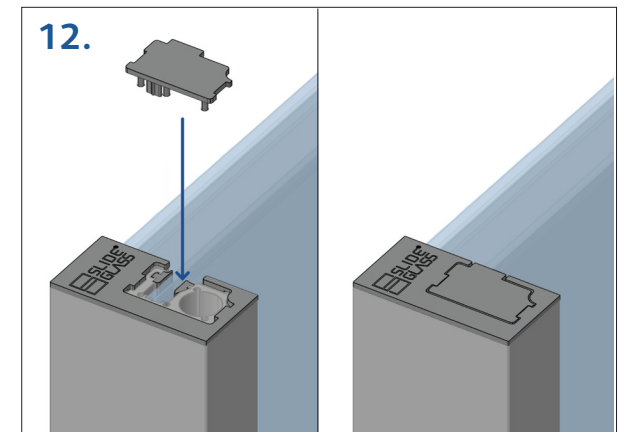
9. Windschutzelement herunterfahren.
Windschutzelement gleichmäßig mit beiden Händen (Position ca. schulterbreit) nach unten bis zum Anschlag drücken und loslassen.



10. Laufjustierung der Windschutzelemente.
Windschutzelement mehrmals hoch- und herunterfahren.
Durch gezieltes ziehen und drücken der Gleitstange reduziert sich der Reibungswiderstand.



11. Höhenjustierung der Gleitstange.
Höhe Gleitstange mit Geländerpfosten abgleichen.
Höhenjustierung mit SW13 Sechskant-Steckschlüssel + Verlängerung >200 mm möglich.



12. Gleitstangenabdeckung auf Gleitstangenprofil aufsetzen.