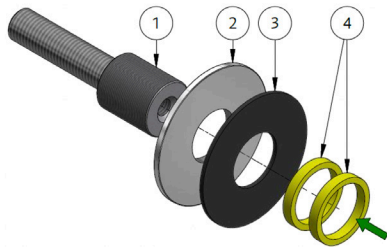


# FASSADENHALTER AUFGESETZT

# Längle

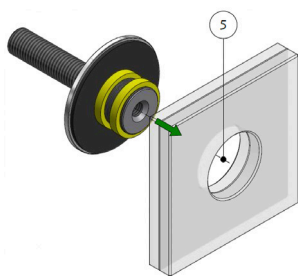
## Montageanleitung



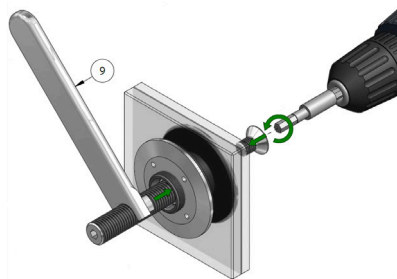
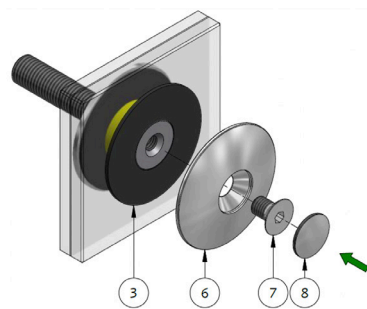
Distanz (2) auf das Schraubteil (1) drehen. EPDM Scheibe (3) auf die Distanz legen und die Zentrierhülsen (4) auf dem Schraubteil positionieren.

### Einzelteile

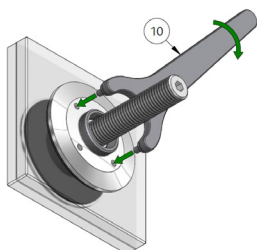
1. Schraubteil starr oder gelenkig inkl. Gewindestift M12/14/16, Muttern und Scheiben
2. Distanz
3. EPDM Scheibe
4. Zentrierhülse
5. Glas
6. Kopfteil
7. Senkschraube
8. Abdeckplatte inkl. Sondersicherung



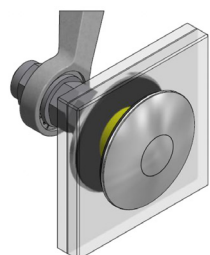
Fassadenhalter in der Glasbohrung (5) mittig positionieren.



EPDM Scheibe (3) auf dem Schraubteil zentriert anbringen. Kopfteil (6) mit Senkschraube (7) befestigen (Anziehmoment 8 Nm). Um ein mitdrehen des Schraubteils bei gelenkiger Ausführung zu verhindern, kann das Schraubteil bei der Montage des Kopfteils mit dem Fassadenschlüssel (9) fixiert werden. Anbringen der Abdeckplatte (8) inkl. Sondersicherung.



Anziehen der Distanz mit dem Stirnlochschlüssel (10).



Alle Schraubverbindungen sind gegen selbstständiges Lösen dauerhaft zu sichern, z.B. mit Loctite Schraubensicherung.

Ein Kontakt zwischen Glas und Metall ist während der Montage unbedingt zu vermeiden.