

SLIDEGLASS® DE/EN
20

Qualität von Längle. Quality by Längle.



Längle

SLIDEGLASS® 20

Das attraktive Windschutzgeländer The attractive windbreak railing

Sicht- und Windschutz im Handumdrehen

Die intelligente Kombination aus Glasgeländer und einem beinahe unsichtbaren Windschutz bieten einen enormen Mehrwert für alle Balkone, Terrassen, Loggias usw.

Durch einfache manuelle Betätigung wird das SlideGlass® Windschutzgeländer innert weniger Sekunden automatisch in einen effektiven Sicht- und Windschutz verwandelt.

Der automatische Mechanismus wird durch das speziell dafür entwickelte Gasdruckfedersystem ermöglicht. Der Druck der Gasdruckfeder kann exakt justiert werden, was höchsten Bedienkomfort verspricht.

Auf Wunsch kann eine eigens angepasste und allen Bedürfnissen entsprechende Planung erstellt und die Fertigung entsprechend individuell durchgeführt werden.

Die Mittel-, und Einzelpfosten können allesamt EV1 eloxiert oder RAL/NCS pulverbeschichtet werden.

EN privacy and wind protection in a blink of an eye

The intelligent combination of glass railing and an almost invisible windbreak offers enormous increased value for all balconies, terraces, loggias, etc.

By simple manual operation, the SlideGlass® 20 windbreak railing is automatically transformed into an effective privacy screen and windbreak within a few seconds.

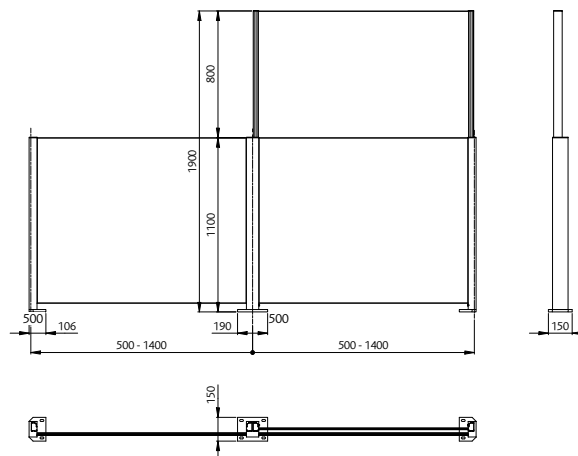
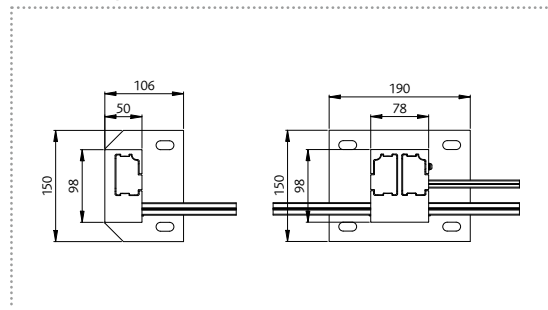
The automatic mechanism is enabled by a specially designed gas spring system. The pressure of the pneumatic spring can be precisely adjusted, which promises the highest ease of use.

On request, the planning can be adapted to all needs and the manufacturing can be done individually.

The middle and single posts are available in Satin anodized finish or RAL/NSC powder coated.

Detail Endpfosten und Mittelpfosten
bei Montage von oben

EN
Detail end post and center post
for mounting from above



SLIDEGLASS® 20

Die smarte Zwei in Eins Lösung The smart two-in-one solution

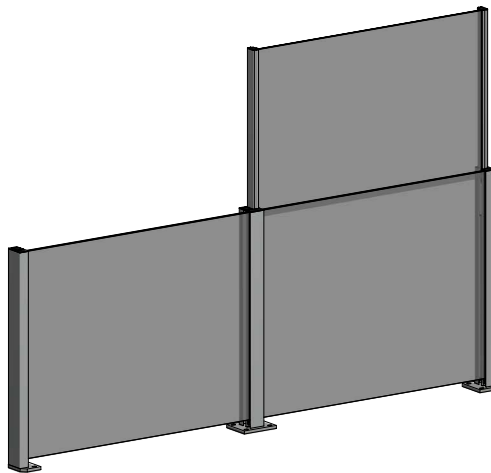
Das SlideGlass® 20 bietet maximalen Komfort und wertet Balkone, Sitzplätze und Terrassen enorm auf.

Mit seiner ausgeklügelten Technologie, ist das System kinderleicht anwendbar und für beinahe jeden Außenbereich geeignet.

EN

SlideGlass® 20 offers maximum comfort and enhances balconies, seating areas and terraces enormously.

With its ingenious technology, the system is very easy to use and suitable for almost any outdoor area.



IHRE VORTEILE

- ◆ Geländer dient als Absturzsicherung gemäss SIA 358
- ◆ statisch geprüft inkl. Nachweis
- ◆ bis zu Windklasse 6
- ◆ Montage von oben oder seitlich möglich
- ◆ Fußplatten & Pfosten aus Aluminium (korrosionsbeständig)
- ◆ einfache manuelle Bedienung
- ◆ filigranes Design
- ◆ als Sichtschutz einsetzbar
- ◆ entwickelt und hergestellt in der Schweiz

EN

YOUR BENEFITS

- ◆ railing serves as fall protection according to SIA 358
- ◆ statically tested incl. verification
- ◆ usable up to wind class 6
- ◆ mounting from above or frontal side possible
- ◆ baseplates & posts are made of aluminium (corrosion resistant)
- ◆ easy manual operation
- ◆ filigrane design
- ◆ can be used as a privacy screen
- ◆ developed in Switzerland and manufactured in the USA



SCHLICHT | ANGENEHME ATMOSPHERE | ELEGANTER HINGUCKER | STILVOLL
SIMPLE | PLEASANT ATMOSPHERE | ELEGANT EYE CATCHER | CLASSY



Längle Glas-System GmbH

Hauptstraße 3
6840 Götzis
Österreich/Austria

T +43 (0) 5523 536 30-20
office-gbs@längleglas.com
www.längleglas.com

© by Längle Glas-System

02/2023 Aufl./Edition 500 **DE/EN**

 **SLIDE[®]**
GLASS

Längle