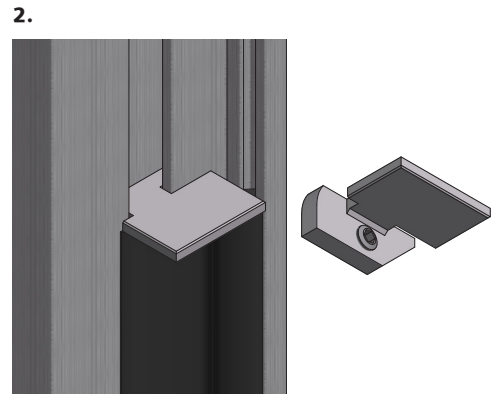
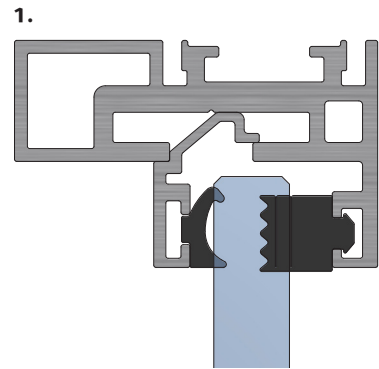


Neue Oberlichtlösung mit AL-OFFICE System. Für noch größere Transparenz und Leichtigkeit im Design. Schwebend. Schlicht. Lichtdurchlässig.

AL-OFFICE TOPLIGHT



1. Das Oberlichtglas wird mit der CLIP-TL Leiste, sowie den bekannten Dichtungen verbaut.

2. Das Eindrehen der Nutensteine funktioniert mühelos. Die Fixierung erfolgt mit Madenschrauben.

WIE DAS TOPLIGHT FUNKTIONIERT

Das Oberlichtglas wird auf kleinen Nutensteinen OFFICE-H-TL – ähnlich den bewährten Hammerkopfmutter für Band- und Schließblechbefestigung – aufgesetzt und in der Zarge mit der speziellen CLIP-TL-Leiste fixiert.

Es wird kein Profil zwischen Türblatt und Oberlicht benötigt. Der Eindruck eines schwebenden Oberlichts über der Zarge entsteht.

VORTEILE

- ◆ Noch größere Transparenz, als beim herkömmlichen System mit Profil
- ◆ Luftig anmutendes Design

DETAILS

- ◆ Für 8 mm und 10 mm Glasdicke
- ◆ Lagernde Oberflächen: EV1 eloxiert – RAL/NCS nach Wahl möglich



Längle Glas-System GmbH
Hauptstraße 3
6840 Götzis, Österreich

+43 5523 536 30 20
office.gbs@langleglas.com
www.langleglas.com

Längle