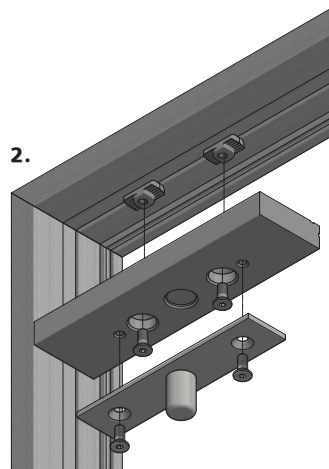
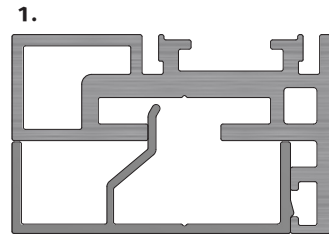


Aus einer Anschlagzarge eine Pendeltür kreieren. Bedienkomfort auf der nächsten Ebene – auch als Nachrüstung möglich. Flexibel. Dezent. Transparent.

AL-OFFICE SWING



1. CLIP-RC Leiste wird einfach eingeclipst.

2. Montage des Swingdoor-Blocks mittels bewährten Hammerkopfmuttern. Im Anschluss wird der obere Drehzapfen verbaut.

WAS DIE NEUE PENDELTÜR BIETET

Durch den Einsatz der CLIP-RC Leiste wird aus einer OFFICE Anschlagtür ganz einfach eine Pendeltür. Bestehende Fräsungen werden abdeckt.

- ♦ Sanftes Schließen
- ♦ Feststellung beidseitig bei 90° möglich

ANWENDUNG

Elegante Pendeltüren sind in alle neuen und bestehenden OFFICE Trennwände integrierbar – auch Doppelflügeltüren sind möglich.

Die perfekte Lösung für den Eingangsbereich, als Windfang und für stark frequentierte Durchgänge.

DETAILS

- ♦ Passend zu Pendeltürbeschlägen von CRL
- ♦ Verschiedene Griffstangen verfügbar
- ♦ Für 10-12 mm Glasdicke
- ♦ Lagernde Oberflächen: EV1 eloxiert – RAL/NCS nach Wahl möglich
- ♦ Einfache Montage, großartige Optik



Längle Glas-System GmbH
Hauptstraße 3
6840 Götzis, Österreich

+43 5523 536 30 20
office.gbs@längleglas.com
www.längleglas.com

Längle