



AL-Vario

AL-Vario



Atelierhaus, Zug (CH)
Atelier house, Zug (CH)



Betriebsgebäude, Turnov (CZ)
Business premises, Turnov (CZ)

Perfekte Montage durch vielfache Einstellmöglichkeiten

Der Punkthalter AL-Vario wurde speziell entwickelt für die Montage an unebenen, tragfähigen Unterkonstruktionen wie Beton oder Stein. AL-Vario ist mit flachem oder trapezförmigem Kopfteil jeweils mit Ø 45 und 60 mm, sowie mit Distanzrohren in 30 oder 50 mm Länge erhältlich.

Der AL-Vario Punkthalter eignet sich perfekt für die Montage von Glasfassaden - die Ausführungen mit Ø 60 mm sind zudem ideal für die Befestigung von Glasgeländern.

AL-Vario bietet alle notwendigen Einstellmöglichkeiten, horizontal/vertikal umlaufend in alle Richtungen sowie in der Tiefe.

Die Befestigung im Untergrund ist durch einen Dübel- oder Verankerungsspezialisten zu prüfen.

Perfect installation through multiple adjustability

The AL-Vario fitting has been specially developed for the installation on rough, self-supporting substructures like concrete or stone. AL-Vario is available with flat or bevelled head part with dimension Ø 45 and 60 mm as well as with distances with 30 or 50 mm length.

The AL-Vario fitting is perfectly suited for the assembly of glass facades - moreover the versions with Ø 60 mm are optimal for the fastening of glass balustrades.

AL-Vario offers all necessary adjustments, horizontal/vertical in all directions as well as horizontal offset adjustments.

The fastening on the substructure must be analysed by an anchor specialist.

▶ AL-Vario | Vorteile:

- vielfache Einstellmöglichkeiten
 - ➔ horizontal/vertikal (umlaufend in alle Richtungen)
 - ➔ Tiefe
- problemlose Montage an unebenen Unterkonstruktionen
- in verschiedenen Ausführungen erhältlich

▶ AL-Vario | advantages:

- multiple adjustability
 - ➔ horizontal/vertical (in all directions)
 - ➔ horizontal offset
- easy installation on rough substructures
- available in divers designs

▶ AL-Vario | Anwendungen:

- Glasgeländer
- Glasbrüstungen
- Glasfassaden

▶ AL-Vario | applications:

- glass railings
- glass balustrades
- glass facades

AL-Vario Punkt x50



Bestehend aus:

- 1 Punkt-Kopfteil
- 1 Verstellplatte
- 1 Distanz (Höhe 50 mm)
- 1 Befestigungsplatte
- 2 EPDM Scheiben, 1 EPDM Schlauchstück
- 2 Gewindestifte M10
(Verwendung je nach Glasstärke)

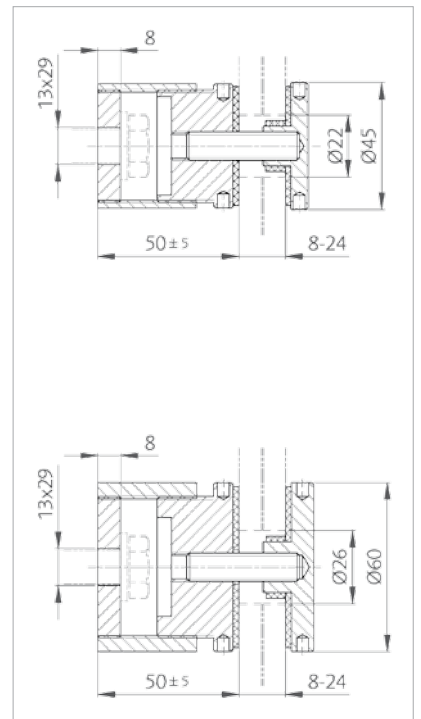
Material:
Edelstahl A2 (1.4301)

Consisting of:

- 1 flat head part
- 1 adjusting plate (male coupling)
- 1 distance (height 50 mm)
- 1 holding disc
- 2 EPDM washers, 1 EPDM tube
- 2 set screws M10
(application depending on glass thickness)

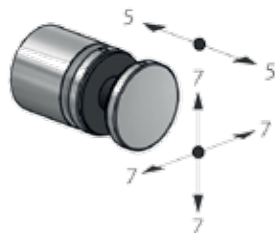
Material:
stainless steel A2 (1.4301)

Artikel Nr. Item no.	Durchmesser Diameter	Wand - Glas Wall - glass	Gewindestift Set screw	Glasstärke Glass thickness	Glasbohrung Cutout
41AL-VARIO-P45	Ø 45 mm	45 - 55 mm	M10x25	8 - 12 mm	Ø 22 mm
			M10x40	16 - 24 mm	Ø 22 mm

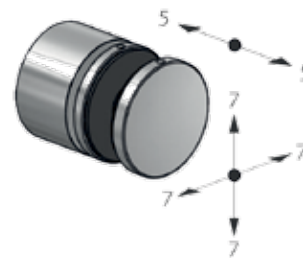


Artikel Nr. Item no.	Durchmesser Diameter	Wand - Glas Wall - glass	Gewindestift Set screw	Glasstärke Glass thickness	Glasbohrung Cutout
41AL-VARIO-P60	Ø 60 mm	45 - 55 mm	M10x25	8 - 12 mm	Ø 26 mm
			M10x40	16 - 24 mm	Ø 26 mm

Verstellmöglichkeiten
Adjustments



41AL-VARIO-P45



41AL-VARIO-P60

LängleGlas

Befestigungs-Systeme

Glass-Fastening-Systems

AL-Vario Punkt x30



Bestehend aus:

- 1 Punkt-Kopfteil
- 1 Distanz (Höhe 30 mm)
- 1 Befestigungsplatte
- 2 EPDM Scheiben, 1 EPDM Schlauchstück
- 2 Gewindestifte M10
(Verwendung je nach Glasstärke)

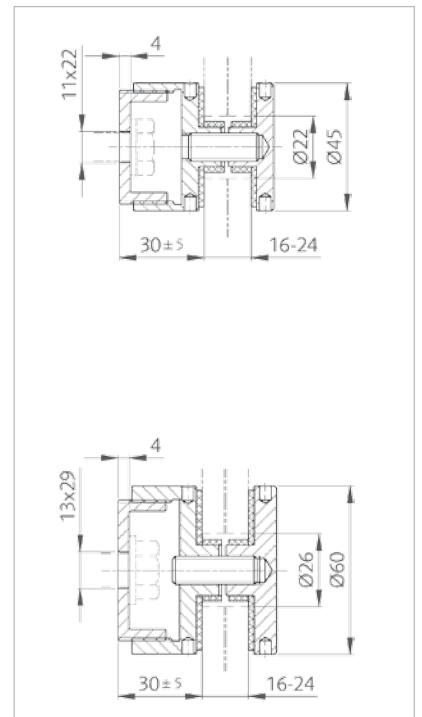
Material:
Edelstahl A2 (1.4301)

Consisting of:

- 1 flat head part
- 1 distance (height 30 mm)
- 1 holding disc
- 2 EPDM washers, 1 EPDM tube
- 2 set screws M10
(application depending on glass thickness)

Material:
stainless steel A2 (1.4301)

Artikel Nr. Item no.	Durchmesser Diameter	Wand - Glas Wall - glass	Gewindestift Set screw	Glasstärke Glass thickness	Glasbohrung Cutout
41AL-VARIO-P-45X30	Ø 45 mm	25 - 35 mm	M10x30	16 - 20 mm	Ø 22 mm
			M10x35	24 mm	Ø 22 mm



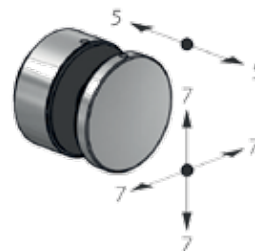
Artikel Nr. Item no.	Durchmesser Diameter	Wand - Glas Wall - glass	Gewindestift Set screw	Glasstärke Glass thickness	Glasbohrung Cutout
41AL-VARIO-P-60X30	Ø 60 mm	25 - 35 mm	M10x30	16 - 20 mm	Ø 26 mm
			M10x35	24 mm	Ø 26 mm

Verstellmöglichkeiten

Adjustments



41AL-VARIO-P-45X30



41AL-VARIO-P-60X30

AL-Vario Trapez x50



Bestehend aus:

- 1 Trapez-Kopfteil
- 1 Verstellplatte
- 1 Distanz (Höhe 50 mm)
- 1 Befestigungsplatte
- 2 EPDM Scheiben, 1 EPDM Schlauchstück
- 2 Senkschrauben M10
(Verwendung je nach Glasstärke)

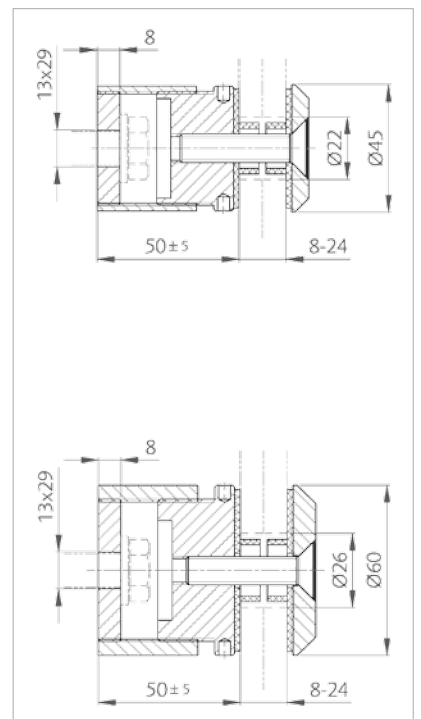
Material:
Edelstahl A2 (1.4301)

Consisting of:

- 1 bevelled head part
- 1 adjusting plate (male coupling)
- 1 distance (height 50 mm)
- 1 holding disc
- 2 EPDM washers, 1 EPDM tube
- 2 countersunk screws M10
(application depending on glass thickness)

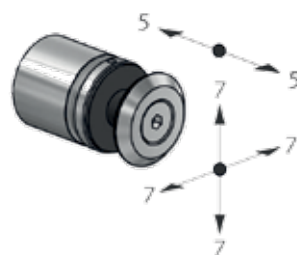
Material:
stainless steel A2 (1.4301)

Artikel Nr. Item no.	Durchmesser Diameter	Wand - Glas Wall - glass	Senkschraube Countersunk	Glasstärke Glass thickness	Glasbohrung Cutout
41AL-VARIO-T45	Ø 45 mm	45 - 55 mm	M10x35	8 - 12 mm	Ø 22 mm
			M10x45	16 - 24 mm	Ø 22 mm

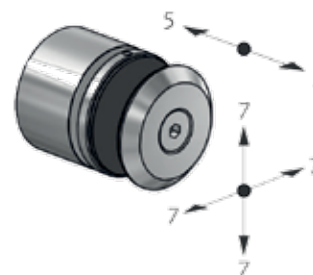


Artikel Nr. Item no.	Durchmesser Diameter	Wand - Glas Wall - glass	Senkschraube Countersunk	Glasstärke Glass thickness	Glasbohrung Cutout
41AL-VARIO-T60	Ø 60 mm	45 - 55 mm	M10x35	8 - 12 mm	Ø 26 mm
			M10x45	16 - 24 mm	Ø 26 mm

Verstellmöglichkeiten
Adjustments



41AL-VARIO-T45



41AL-VARIO-T60

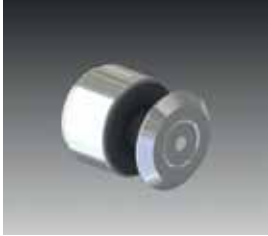
* Für jede Anwendung muss eine statische Berechnung erfolgen.

LängleGlas

Befestigungs-Systeme

Glass-Fastening-Systems

AL-Vario Trapez x30



Bestehend aus:

- 1 Trapez-Kopfteil
- 1 Distanz (Höhe 30 mm)
- 1 Befestigungsplatte
- 2 EPDM Scheiben, 1 EPDM Schlauchstück
- 2 Senkschrauben M10
(Verwendung je nach Glasstärke)

Material:

Edelstahl A2 (1.4301)

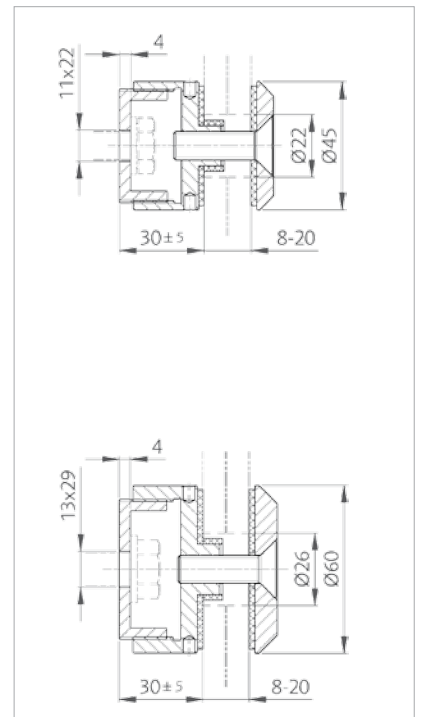
Consisting of:

- 1 bevelled head part
- 1 distance (height 30 mm)
- 1 holding disc
- 2 EPDM washers, 1 EPDM tube
- 2 countersunk screws M10
(application depending on glass thickness)

Material:

stainless steel A2 (1.4301)

Artikel Nr. Item no.	Durchmesser Diameter	Wand - Glas Wall - glass	Senkschraube Countersunk	Glasstärke Glass thickness	Glasbohrung Cutout
41AL-VARIO-T-45X30	Ø 45 mm	25 - 35 mm	M10x25	8 - 12 mm	Ø 22 mm
			M10x35	16 - 20 mm	Ø 22 mm



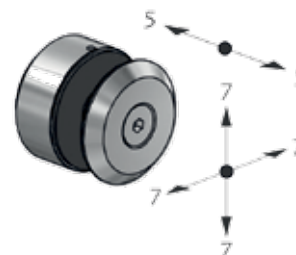
Artikel Nr. Item no.	Durchmesser Diameter	Wand - Glas Wall - glass	Senkschraube Countersunk	Glasstärke Glass thickness	Glasbohrung Cutout
41AL-VARIO-T-60X30	Ø 60 mm	25 - 35 mm	M10x25	8 - 12 mm	Ø 26 mm
			M10x35	16 - 20 mm	Ø 26 mm

Verstellmöglichkeiten

Adjustments



41AL-VARIO-T-45X30



41AL-VARIO-T-60X30

* Für jede Anwendung muss eine statische Berechnung erfolgen.

Länge Glas

Befestigungs-Systeme
Glass-Fastening-Systems



Länge Glas GmbH
Hauptstraße 3
6840 Götzis
Österreich/Austria
T +43 (0)5523 536 30-20
F +43 (0)5523 536 30-21
office-gbs@längleglas.com
www.längleglas.com